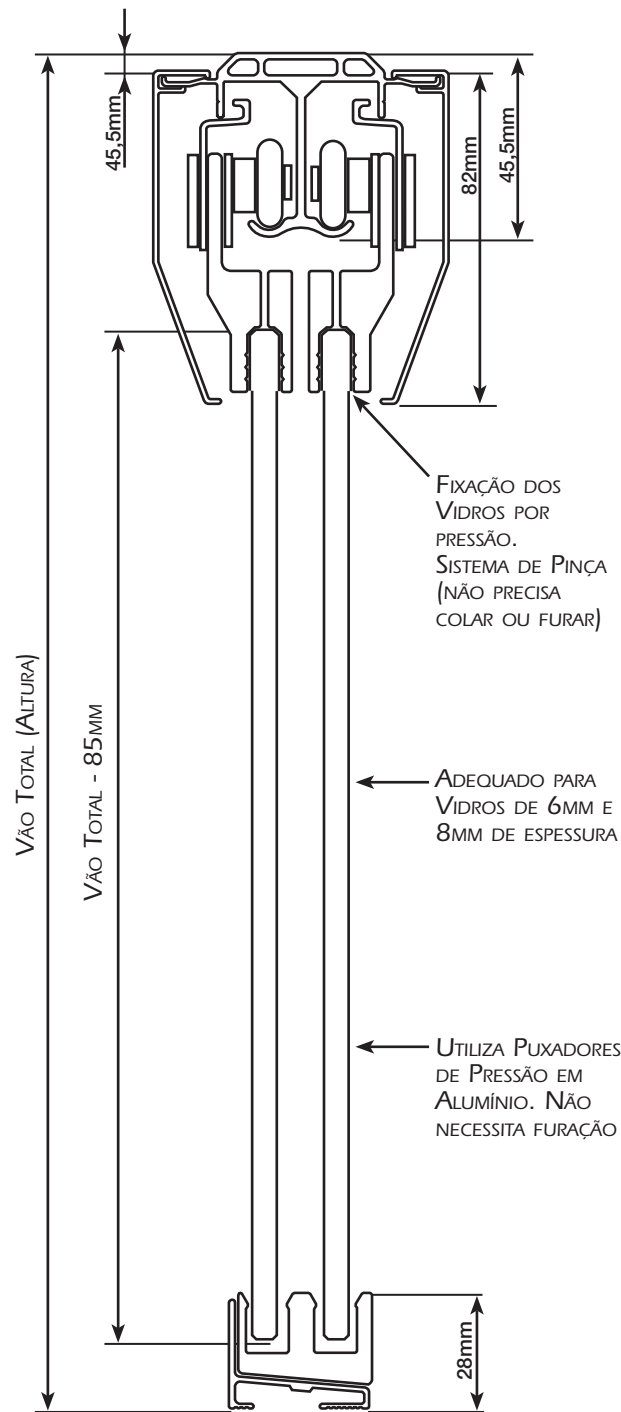


INFORMAÇÕES TÉCNICAS

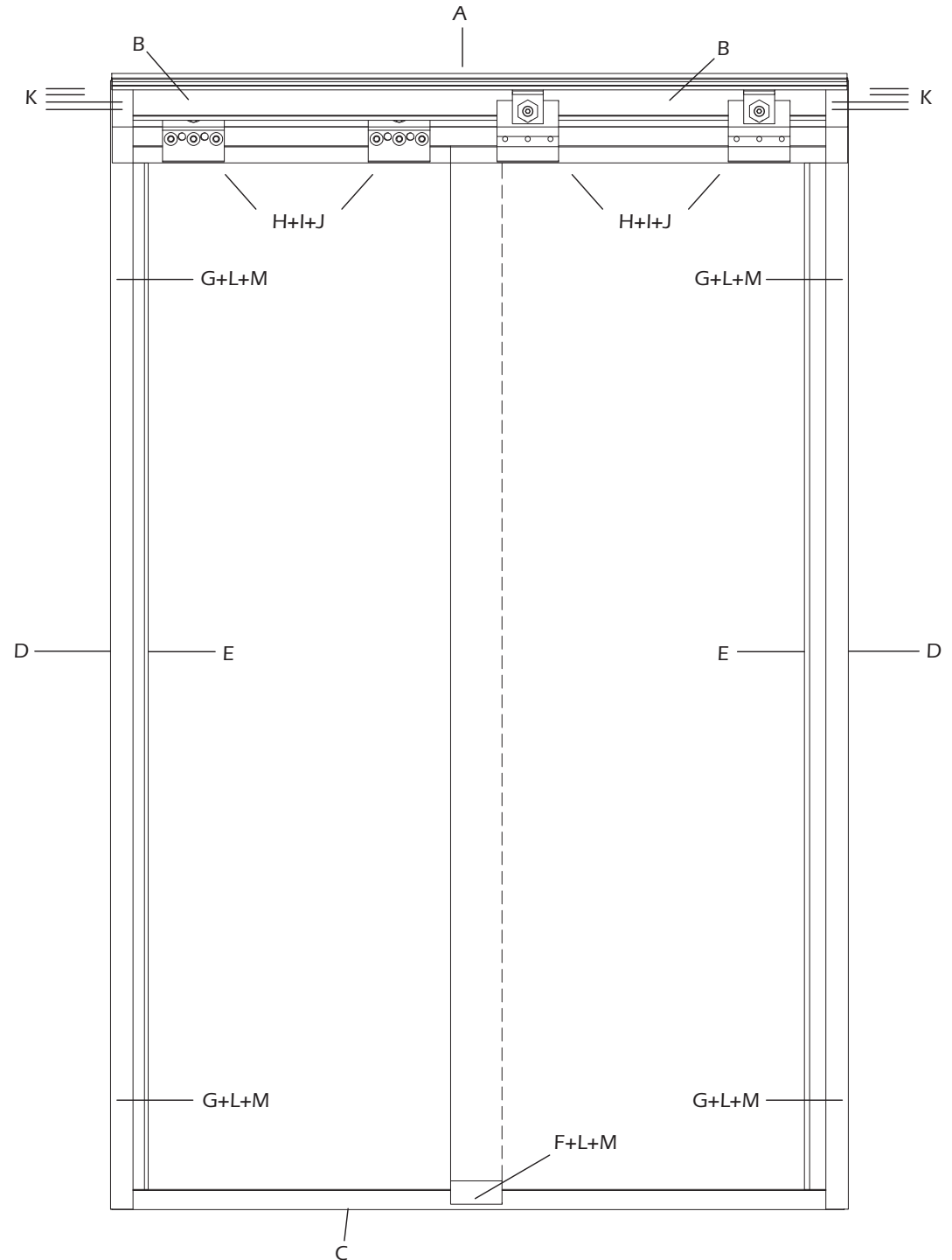


CARGA RECOMENDADA DE USO: 32KG POR FOLHA

CONTEÚDO

ITEM	QUANT.	DESCRIÇÃO	DESENHO
A	01	PERFIL TRILHO SUPERIOR	
B	02	PERFIL CAPA	
C	01	PERFIL INFERIOR	
D	02	PERFIL "U" LATERAL	
E	02	PERFIL PUXADOR	
F	01	GUIA DE NYLON	
G	04	BATEDEIRA DE NYLON	
H	04	ROLDANA	
I	04	PINÇA DE FIXAÇÃO	
J	04	TRAVA DE SEGURANÇA	
K	08	REBITE "POP"	
L	05	PARAFUSO CABEÇA PANELA Ø 3,9x32MM	
M	05	BUCHA S6	

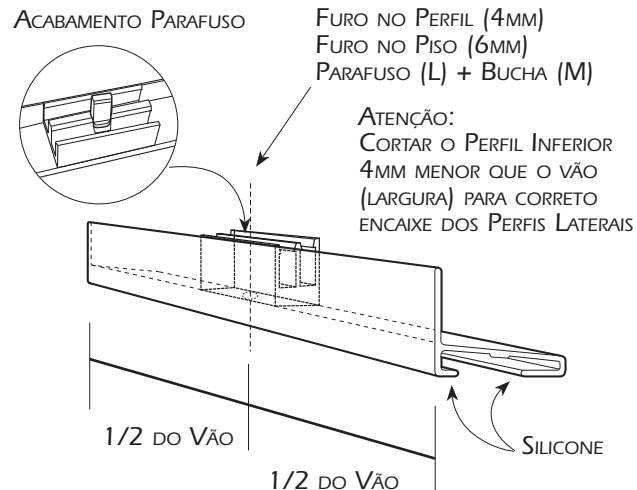
LOCALIZAÇÃO



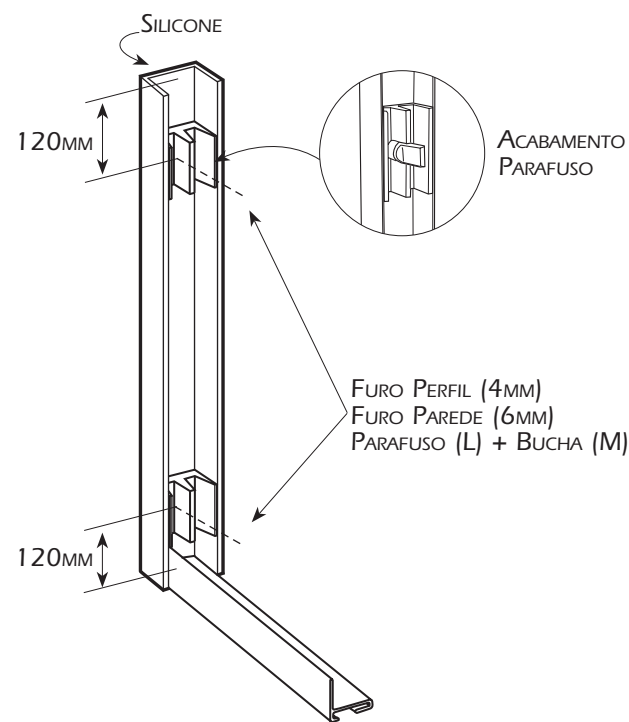
LOCALIZAÇÃO

MONTAGEM

- 01** MONTAR O PERFIL INFERIOR (C) COM A GUIA DE NYLON (F) CENTRALIZADA

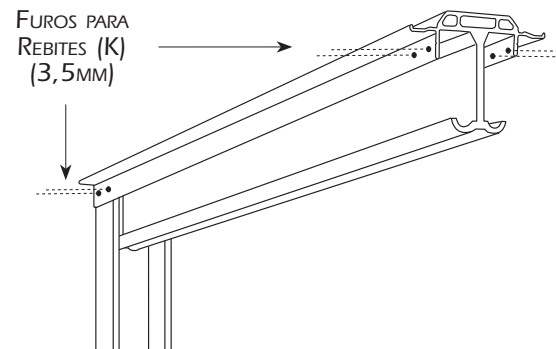


- 02** CORTAR OS PERFIS LATERAIS (D) 7MM MENOR QUE O VÃO TOTAL (ALTURA) E FIXAR COM AS BATEDEIRAS (G). VERIFICAR PRUMO NOS DOIS LADOS

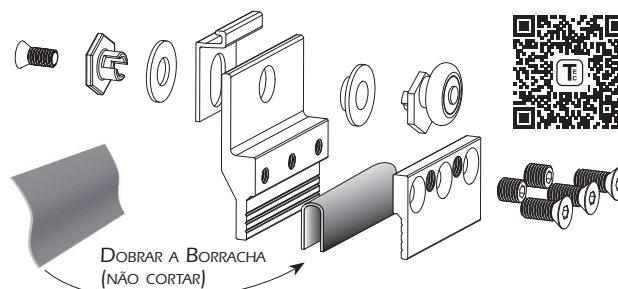


MONTAGEM

- 03** COLOCAR O TRILHO (A) SOBRE OS PERFIS LATERAIS (D) E REBITAR

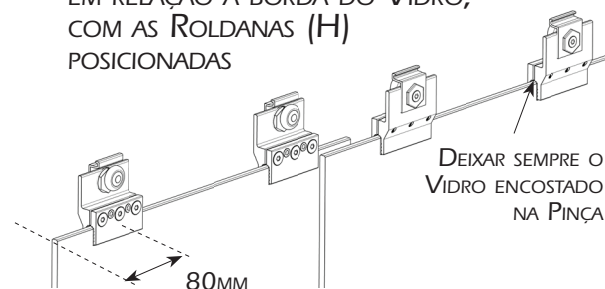


- 04** MONTAR O CONJUNTO DE PINÇA (I) COM A ROLDANA (H) E A TRAVA DE SEGURANÇA (J)



ATENÇÃO - PARA GARANTIR O CORRETO FUNCIONAMENTO DA PINÇA, UTILIZAR SOMENTE A GUARNIÇÃO (PRETA) FORNECIDA NO CONJUNTO. NÃO FAZER NENHUMA ADAPTAÇÃO OU USO DE PRODUTOS COMO COLA E ADESIVOS.

- 05** MONTAR AS PINÇAS (I) DEIXANDO UMA DISTÂNCIA DE 80MM DO CENTRO DA PINÇA EM RELAÇÃO À BORDA DO VIDRO, COM AS ROLDANAS (H) POSICIONADAS

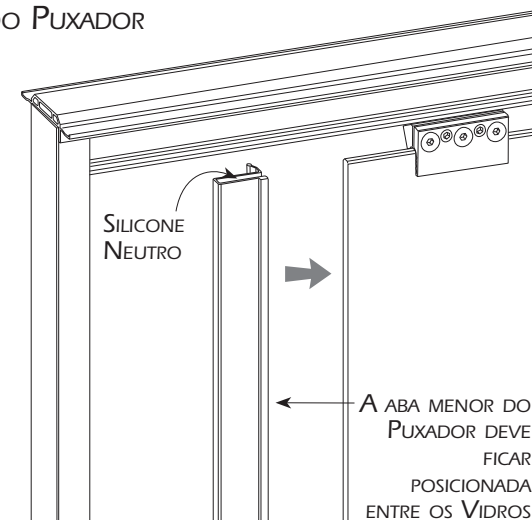


MONTAGEM

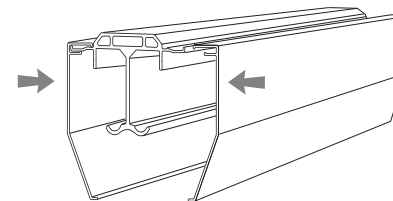
- 06** COLOCAR AS PORTAS AJUSTANDO AS ROLDANAS (H) E A TRAVA DE SEGURANÇA (J)



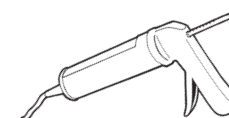
- 07** ENCAIXAR OS PUXADORES (E) NAS BORDAS DOS VIDROS PASSANDO UMA FINA CAMADA DE SILICONE NEUTRO NA PARTE INTERNA DO PUXADOR



- 08** COLOCAR AS CAPAS (B) NO TRILHO (A)



- 09** VEDAR TODA A PERIFERIA INTERNA ENTRE PERFIS E AZULEJO. UTILIZAR SILICONE ANTIFUNGO



Kit Box 2 Portas

DuoSafe Box



IMAGEM ILUSTRATIVA



ATENÇÃO:

QUANDO VOCÊ ENCONTRAR UM QR CODE TEC NUMA PÁGINA DESTA MANUAL, APONTE A CÂMERA DO SEU CELULAR E ACESSE INFORMAÇÕES EXCLUSIVAS!

